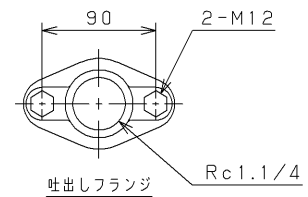
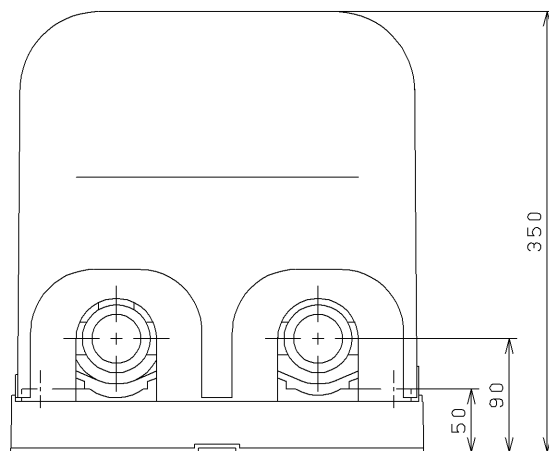
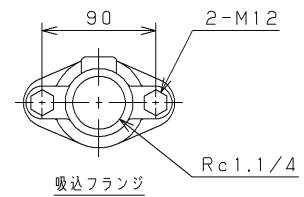
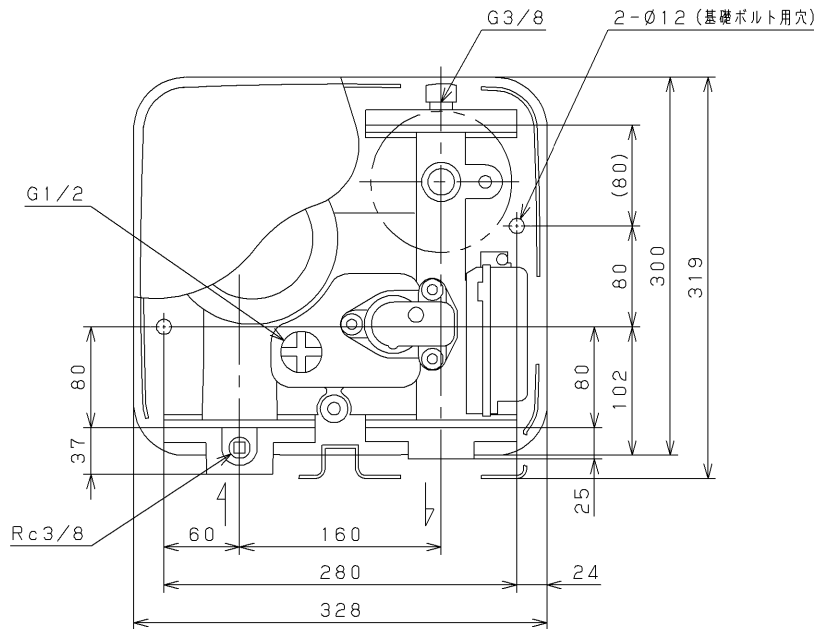


Installation Drawing KAWAMOTO Model : NF
ソフトカワエース NF3形 据付図

| Serial NO. 機器番号 | | Use 用途 | | Quantity 数量 | |
|----------------------------|-------------------------|-------------------------|------------------------------|---------------------|-----------------------------|
| Model 形式 | NF3-750 | | 吐出し圧力一定インパ-タ制御 単独運転 | | |
| VC | | Contents VC内容 | | | |
| Specification 仕様 | | | Motor Specification 電動機仕様 | | Note / Notices 備考 / 特記事項 |
| Capacity 吐出し量 | | Suction Bore 吸込口径 | 32 mm | Output 出力 | 0.75 kW |
| Total Head 全揚程 | m | Discharge Bore 吐出し口径 | — mm | Poles 極数 | 4 |
| S o u r c e | Phase/Voltage 相 / 電圧 | 三相/200 V | Unit Bore ユニット口径 | 全閉屋内 | |
| | Frequency 周波数 | 50/60 Hz | Synchronous Speed 同期回転速度 | — min ⁻¹ | |



Unit
単位: mm

| | |
|------------|-------|
| Mass 質量 | 18 kg |
|------------|-------|