

先端技術から安心を創造する

コンベヤ式金属検出機ガイド

Customized Metal Detection System



先端技術から安心を創造する

日新電子工業株式会社は、お客様の立場にたち、
信頼と要望に応える品質の良い製品をお届けすることを品質方針としております。
当社の金属検出機は食品・化学・医学など、あらゆる分野の品質管理に貢献し、
長年の実績と信頼でご要望にお応えします。

コンベヤ式金属検出機

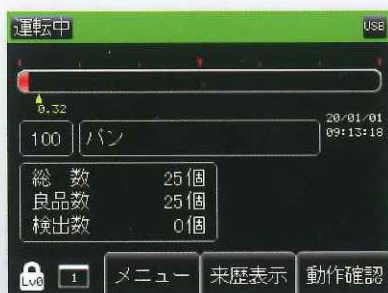
ND-840型シリーズ／ND-860型シリーズの特長

- 先端技術・最新ソフトにより実用感度の向上を実現。
- 高精細カラータッチパネルの採用により、見やすさ・扱いやすさを実現。
- 来歴機能件数を拡充し、標記項目は見やすい漢字標記を採用。
- 来歴データをUSBメモリに保存可能。
- 外国語表示機能搭載(英文、中文、韓文)表示切替が可能。

用途に合わせて選べる制御部

■ND-840型

マルチ周波数、高精細カラータッチパネルなどの最新技術の採用により、視認性・操作性に優れ、またヘルプ機能により、扱いやすく解りやすい高感度型です。



■ND-860型

ND-840型制御部を継承しつつ、操作表示ユニットを一新。大型タッチパネルを搭載し操作性、視認性をUPし、通信機能UPによりHACCPでのCCP管理機器、IoTにも対応可能です。



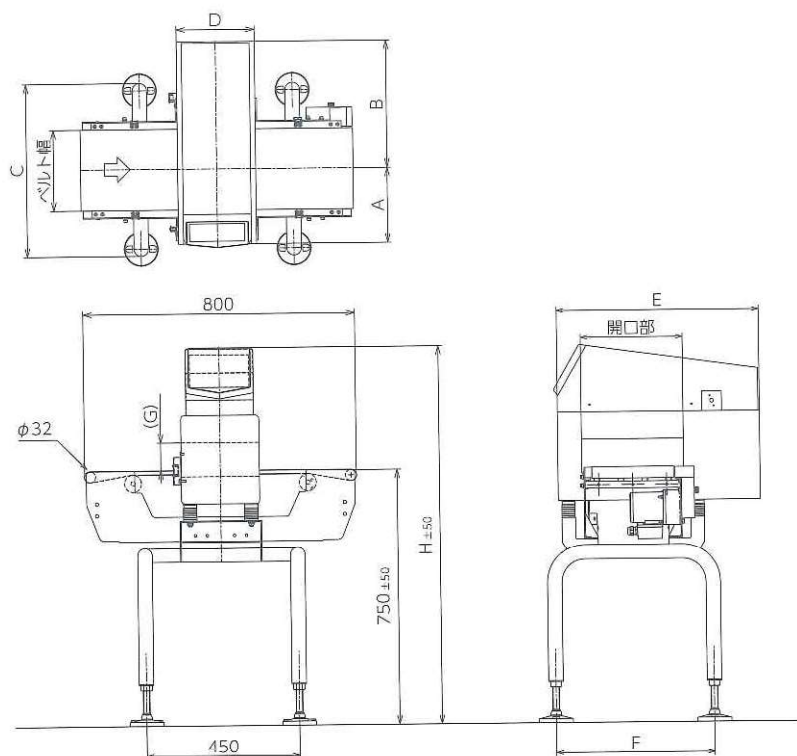
コンベヤ式金属検出機



コンベヤ式金属検出機ラインナップ

種類	システム型式	制御部コイル	コンベヤ
小型ベルト着脱式 MS-3000シリーズ	MS-3152	ND-860 L1U1型	ベルト幅 160/240/350mm 機長 800mm パイプフレーム構造
	MS-3141	ND-840S L1J1 (L1H)型	ベルト幅 250/350mm 機長 740mm パイプフレーム構造
大型ベルト式 MS-5000シリーズ	MS-5137	ND-840 L1N3型	ベルト幅 300/400/500/600mm 機長 1600mm 角材構造
	MS-5141 MS-5041	ND-840S L1J1型 Q1G型	
大型ベルト着脱式 MS-5000Rシリーズ	MS-5137R	ND-840 L1N3型	ベルト幅 300/400/500 機長 1200mm (ベルト幅500mmは1500mm) パイプフレーム構造
	MS-5141R	ND-840S L1J1型	

MS-3152システム



■ 寸法表

型式	ベルト幅 BW	開口部	寸法							
			A	B	C	D	E	F	G	H
MS-3152-16-07	160	230	180	375	510	230	600	467	50	1080
MS-3152-24-10	240	300	220	375	510	230	600	467	80	1110
MS-3152-24-12									100	1130
MS-3152-24-14						120			1150	
MS-3152-24-20						180			1210	
MS-3152-35-10	350	450	295	450	620	230	750	577	80	1110
MS-3152-35-12									100	1130
MS-3152-35-14						120			1150	
MS-3152-35-20						180			1210	

単位:mm

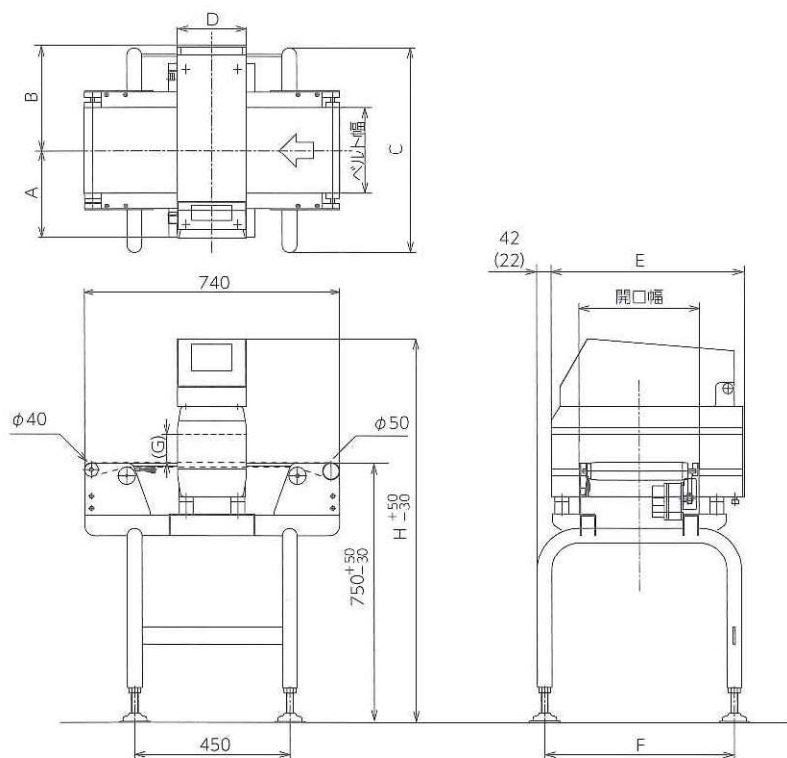
■ MS-3152仕様

システム型式	MS-3152-16SI/HI-07	MS-3152-25SI/HI-□□	MS-3152-35SI/HI-□□
サーチコイル型式	L1U1-02507	L1U1-02510, 12, 14, 20	L1U1-04010, 12, 14, 20
検出(通過)高さ	50mm	80mm 100mm 120mm 180mm	80mm 100mm 120mm 180mm
開口幅	220mm	300mm	
検出感度*	Fe	φ0.23	φ0.3 φ0.4 φ0.4 φ0.6 φ0.4 φ0.5 φ0.5 φ0.7
	SUS	φ0.6	φ0.6 φ0.7 φ0.7 φ1.0 φ0.7 φ0.8 φ0.8 φ1.2
ベルト速度	10~60m/min(可変速)	20m/min(50Hz)、24m/min(60Hz)	
搬送質量	Max. 3kg	Max. 5kg	
銘柄数	最大300銘柄		
金属検出時	ベルト停止または自動除去(オプション)		
電源	単相AC100V 50/60Hz 2.2A 170W	単相AC100V 50/60Hz 2A 150W	
質量	90kg	97kg 98kg 99kg 107kg 107kg 98kg 110kg 114kg	

*当社標準試験状態における最高検出感度です。検出感度は製品および使用環境により異なります。

型式表記	非防水:S、防水(IP66):W/H、ベルト着脱式:I
------	-----------------------------

MS-3141 システム



■ 寸法表

型式	ベルト幅 BW	開口部	寸法							
			A	B	C	D	E	F	G	H
MS-3141-25SI/HI-10	250	350	255 (275)	305	593	200	560 (580)	550	80	1110
MS-3141-25SI/HI-15						250			130	1160
MS-3141-25SI/HI-20						250			180	1210
MS-3141-35SI/HI-10	350	450	305 (325)	355	693	200	660 (680)	650	80	1110
MS-3141-35SI/HI-15						250			130	1160
MS-3141-35SI/HI-20						250			180	1210

※ () 寸法はHI型

単位:mm

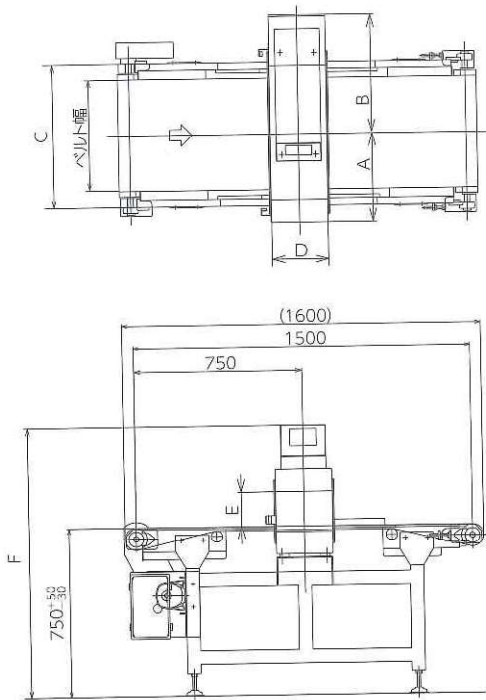
■ MS-3141仕様

システム型式	MS-3141-25SI/WI/HI			MS-3141-35SI/WI/HI			
ベルト幅	250mm			350mm			
制御部型式	ND-8405						
サーチコイル型式	L1J1-03010	L1J1-03015	L1J1-03020	L1J1-04010	L1J1-04015	L1J1-04020	
検出(通過)高さ	80mm	130mm	180mm	80mm	130mm	180mm	
開口幅	350mm			450mm			
最高感度*	Fe	φ0.3	φ0.4	φ0.6	φ0.4	φ0.5	φ0.7
	SUS	φ0.6	φ0.7	φ1.0	φ0.7	φ0.8	φ1.2
コンベヤ全長	740mm						
ベルト速度	20m/min (50Hz)、24m/min (60Hz)						
金属検出時	ベルト停止または自動除去(オプション)						
電源	単相AC100V 50/60Hz 2A 150W						
質量	82kg	87kg	95kg	95kg	100kg	105kg	

*当社標準試験状態における最高検出感度です。検出感度は製品および使用環境により異なります。

型式表記	非防水:S、防水(IP65):W/H、ベルト着脱式:I
------	-----------------------------

MS-5137システム ベルト幅/300mm・400mm・500mm・600mm



■ 寸法表

型式	寸法					
	A	B	C	D	E	F
MS-5137-30S/H-13	300	425	440	232	100	1127
MS-5137-40S/H-13	350	475	540	232	100	1127
MS-5137-50S/H-18	400	525	640	232	150	1197
MS-5137-60S/H-23	450	575	740	252	200	1247

単位:mm

■ ベルト式大型金属検出機仕様 (MS-5137システム)

システム型式	MS-5137-30S/H-13	MS-5137-40S/H-13	MS-5137-50S/H-18	MS-5137-60S/H-23
ベルト幅	300mm	400mm	500mm	600mm
制御部型式	ND-840			
サーチコイル型式	L1N3-03013	L1N3-04013	L1N3-05018	L1N3-06023
検出(通過)高さ	100mm	100mm	150mm	200mm
開口幅	350mm	450mm	600mm	700mm
最高感度*	Fe	φ0.5	φ0.5	φ0.6
	SUS	φ1.2	φ1.2	φ1.4
コンベヤ全長	1600mm			
ベルト速度	20m/min (50Hz)、24m/min (60Hz)			
金属検出時	ベルト停止または自動除去(オプション)			
電源	3相AC200V 50/60Hz 0.8A 303W			
質量	135kg	145kg	165kg	185kg

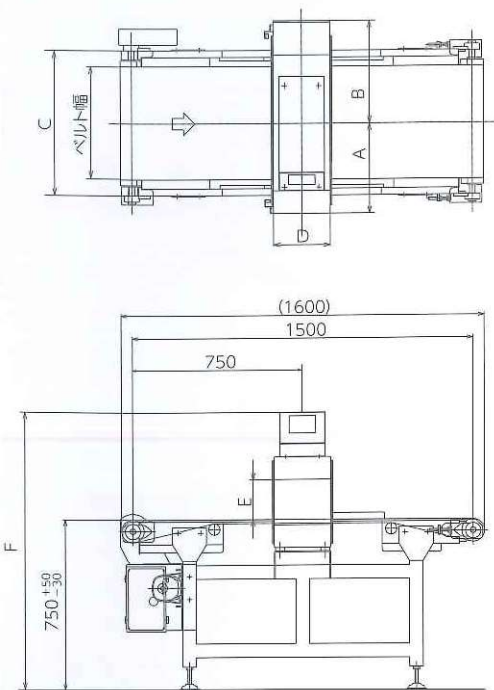
*当社標準試験状態における最高検出感度です。検出感度は製品および使用環境により異なります。

●検出(通過)高さは上記以外も製作可能ですのでお問い合わせ願います。

型式表記	非防水:S、防水(IP65):H
------	------------------

ベルト式/大型/金属検出機/MS-5000シリーズ

MS-5141/5041 システム ベルト幅/300mm・400mm・500mm・600mm



■ 寸法表

型式	寸法					
	A	B	C	D	E	F
MS-5141-30S/H-13	275	305	440	200	100	1127
MS-5041-30S/H-13	323	326	440	350	100	1197
MS-5141-40S/H-13	325	355	540	200	100	1127
MS-5041-40S/H-13	373	376	540	350	100	1197
MS-5141-50S/H-18	375	405	640	200	150	1177
MS-5041-50S/H-18	423	426	640	350	150	1247
MS-5141-60S/H-23	425	455	740	250	200	1227
MS-5041-60S/H-23	473	476	740	350	200	1297

単位:mm

■ ベルト式大型金属検出機仕様 (MS-5141/5041 システム)

システム型式	MS-5141/5041-30S/H-13	MS-5141/5041-40S/H-13	MS-5141/5041-50S/H-18	MS-5141/5041-60S/H-23
ベルト幅	300mm	400mm	500mm	600mm
制御部型式	ND-840S			
サーチコイル型式	L1J1/Q1G-03013	L1J1/Q1G-04013	L1J1/Q1G-05018	L1J1/Q1G-06023
検出(通過)高さ	100mm	100mm	150mm	200mm
開口幅*1	350mm	450mm	600mm	700mm
最高感度*2	Fe	0.5	0.6	0.8
	SUS	1.2	1.4	1.6
コンベヤ全長	1600mm			
ベルト速度	20m/min (50Hz)、24m/min (60Hz)			
金属検出時	ベルト停止または自動除去(オプション)			
電源	3相AC200V 50/60Hz 0.8A 303W			
質量	130kg	140kg	160kg	180kg

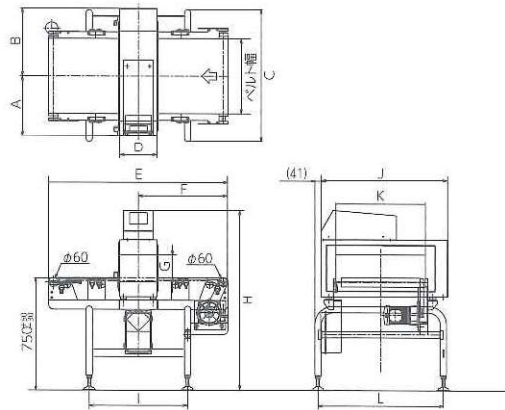
*1 L1N3コイルの場合の開口幅です。Q1G、Q2Gコイルの場合はベルト幅が有効検査幅となります。

*2 当社標準試験状態における最高検出感度です。検出感度は製品および使用環境により異なります。

●検出(通過)高さは上記以外にも製作可能ですのでお問い合わせ願います。

型式表記	非防水:S、防水(IP65):H
------	------------------

MS-5137Rシステム



■ 寸法表

型 式	寸 法											
	A	B	C	D	E	F	G	H	I	J	K	L
MS-5137R-30SI/HI	275	400	683	252	1200	600	150	1161	660	675	350	640
MS-5137R-40SI/HI	325	450	783	252	1200	600	150	1161	660	775	450	740
MS-5137R-50SI/HI	400	525	883	252	1500	750	150	1161	960	925	600	840
MS-5141R-30SI/HI	275	305	683	250	1200	600	150	1161	660	580	350	640
MS-5141R-40SI/HI	325	355	783	250	1200	600	150	1161	660	680	450	740
MS-5141R-50SI/HI	400	450	883	250	1500	750	150	1161	960	850	600	840

単位:mm

■ MS-5000仕様

システム型式	MS-5137R-□□SI/HI			MS-5141R-□□SI/HI			
制御部型式	ND-840			ND-840S			
サーチコイル型式	L1N3			L1J1			
	03018	04018	05018	03018	04018	05018	
検出(通過)高さ	150mm			150mm			
最高感度*	Fe	φ0.6			φ0.6		
	SUS	φ1.4			φ1.4		
コンベヤ全長	1200mm		1500mm	1200mm		1500mm	
ベルト速度	20m/min (50Hz)、24m/min (60Hz)						
金属検出時	ベルト停止または自動除去(オプション)						
電 源	3相AC200V 50/60Hz 0.8A 303W						
質 量	105kg	130kg	150kg	100kg	120kg	140kg	

*当社標準試験状態における最高検出感度です。検出感度は製品および使用環境により異なります。

●検出(通過)高さは上記以外も製作可能ですのでお問い合わせ願います。

型式表記	非防水:S、防水(IP65):H、ベルト着脱式:I、パイプフレーム構造:R
------	---------------------------------------

営業品目/金属検出機・ウェイトチェッカ付金属検出機・検針機・ピンホールチェッカ・除水機・X線異物検査装置・光学式異物検査装置・キャタセバ

日新電子工業株式会社

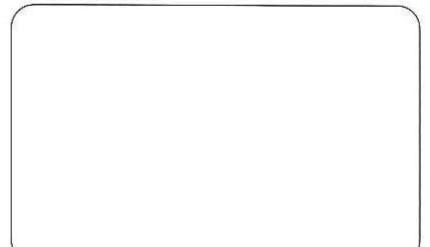
NISSIN ELECTRONICS CO., LTD.

URL <http://www.nissin-elc.co.jp/>

本 社 〒101-0032 東京都千代田区岩本町2丁目1番18号フォロ・エム8階
 大 阪 支 店 〒564-0053 大阪府吹田市江の木町26-20イシダ大阪第二ビル4F
 九 州 支 店 〒812-0007 福岡県福岡市博多区東比恵2丁目19番27号
 札幌営業所 〒065-0033 北海道札幌市東区北33条東18丁目1番33号
 仙台営業所 〒984-0003 宮城県仙台市若林区六丁の目北町4番6号
 名古屋営業所 〒468-0015 愛知県名古屋市天白区原4丁目1509番地
 広島営業所 〒731-0138 広島県広島市安佐南区祇園6丁目17番23号
 八戸出張所 〒039-1101 青森県八戸市大字尻内町字鴨ヶ池120番2
 高松出張所 〒761-0312 香川県高松市東山崎町西原13番2号第3野ビル
 宮崎出張所 〒889-1607 宮崎県宮崎市清武町加納1丁目45番1
 八王子工場 〒192-0919 東京都八王子市七国1丁目32番4号
 函館工場 〒041-0834 北海道函館市東山町167番141

☎(03) 5833-1080(代) FAX (03) 5833-1081
 ☎(06) 6310-9501(代) FAX (06) 6310-9504
 ☎(092) 472-3911(代) FAX (092) 477-2058
 ☎(011) 786-5711(代) FAX (011) 780-2555
 ☎(022) 390-1080(代) FAX (022) 288-7911
 ☎(052) 800-2322(代) FAX (052) 800-2326
 ☎(082) 850-0275(代) FAX (082) 850 0276
 ☎(0178) 20-9029(代) FAX (0178) 38-0166
 ☎(087) 847-7702(代) FAX (087) 847-7703
 ☎(0985) 64-3000(代) FAX (0985) 64-3355
 ☎(042) 641-6163(代) FAX (042) 641-6170
 ☎(0138) 53-6966(代) FAX (0138) 53-6981

■取扱代理店



●外観、仕様などは改善のため予告なく変更することがあります。