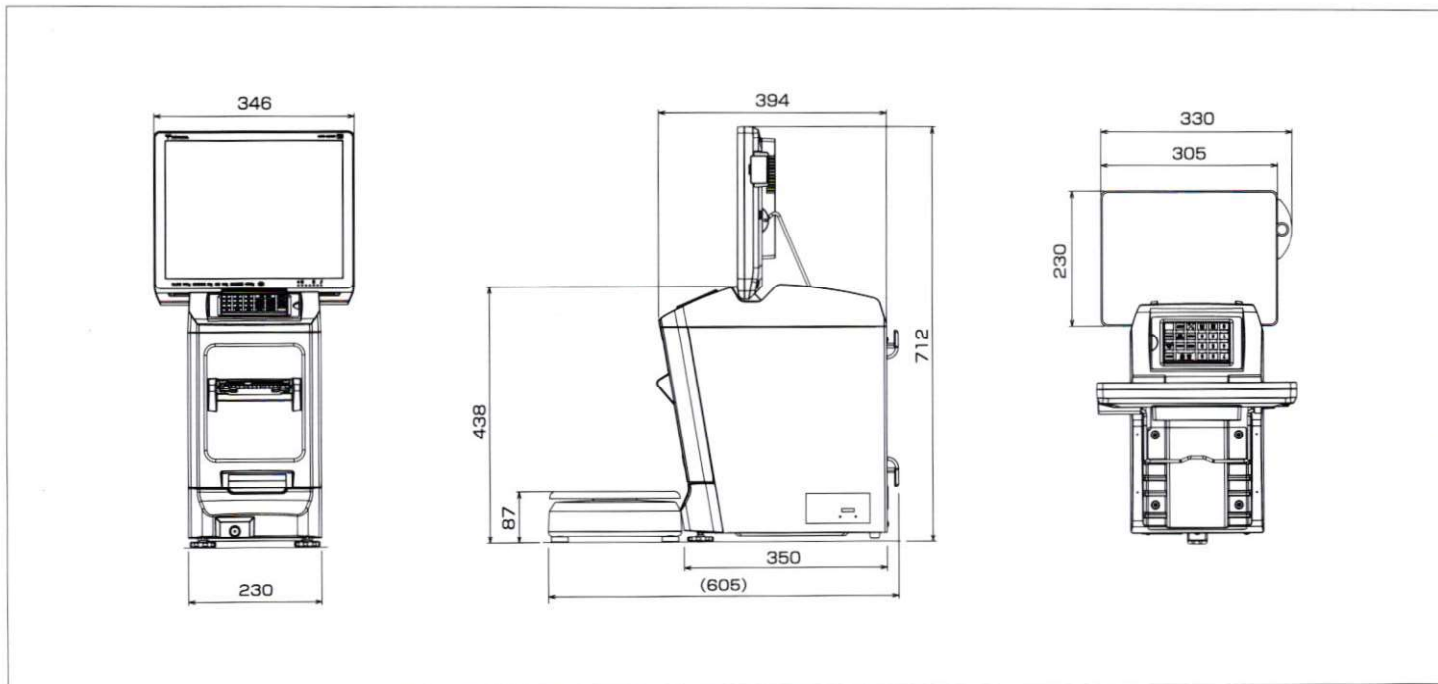


外形寸法図(mm)



基本仕様

計量部	ひょう量	6kg	メモリ部	メモリ容量	32GB(ユーザー領域約18GB)	
	最小表示	0~3000g(1g単位) 3000超~6000g(2g単位)		集計内容	日計、累計、時間別合計	
	精度	1/3000		外形寸法	本体	幅230mm×高712mm×奥394mm
	計量可能重量	20g~6kg			計量部	幅330mm×高86.5mm×奥230mm
	最大風袋量	2999gまで		自重	本体	約18.2kg
表示部	表示方法	15インチカラーTFT液晶ディスプレイ 加圧式感知タッチパネル		計量部	約3.8kg	
				消費電力	125kW	
操作部	テンキー	ストロークキーボード	電源	単相AC100-120V AC220-241V		
	画面キー	アナログ式透明タッチパネル		使用温度	普通紙:5~35℃(結露なき事) ライナーレス:10~30℃(結露なき事)	
ラベルプリンター部	推奨サマール紙	〈ライナーレス〉 ライナーレスラベル標準仕様/強粘着仕様	使用湿度	40~80%(結露なき事)		
	ラベルサイズ	幅44/59mm 高20~500mm (最大印字可能範囲は300mm)		〈普通紙〉 150-LA-1P 幅25~80mm 高20~150mm		
	ラベルロールサイズ	外径:最大210mm 芯径:76mm		外形最大190mm 芯径:76mm		
	印字速度	60~200mm/s(印字品質保証120mm/s)				