

真 空 包 装 機

MODEL TVS-5000

VACUUM PACKAGING MACHINE

NEW MODEL



MODEL TVS-5000

主な特長 MERIT

1. ステンレス製
Stainless steel construction.
2. タッチパネル操作タイプ
(工程のプログラムが自由に選択可能)
Digital program selection.
3. オイル交換時期表示付
Oil replacement time is displayed.
4. テスト機能付
Self diagnostic system is equipped.
5. 真空ポンプ 1,050ℓ内装
Built-in 1,050ℓ vacuum pump.
6. 水取り粉取りフィルター標準装備
Water filter is regularly equipped.
7. シンプルな構造の為、メンテナンスが容易
Simple construction makes maintenance quick and easy.
8. 最大20度までの傾斜が可能
The table angle can be adjusted up to 20°.

※姉妹機にTVS-8000シリーズがあります。



株式会社 西原製作所

NISHIHARA MFG. CO., LTD.

〒733-0833

広島市西区商工センター8丁目8番17号 TEL (082) 277-5363(0) FAX (082) 278-4180

E-mail info@nishihara-mfg.co.jp <http://www.nishihara-mfg.co.jp/>

8-17 8-chome Shoko-center Nishi-ku Hiroshima 733-0833 Japan

発売元/関連会社

Affiliated with

株式会社 シーエンス
SEANCE CO., LTD.

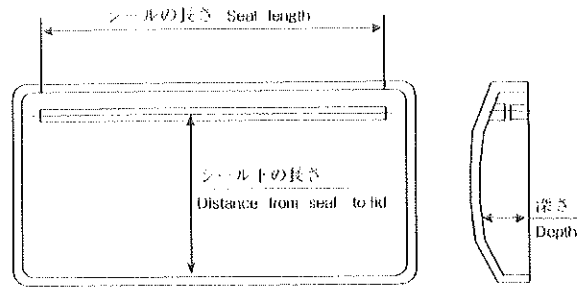
TEL (082) 277-1155 FAX (082) 277-5560

E-mail info@seance.com

<http://www.seance.com/>

チャンバーの大きさ CHAMBER DIMENSIONS

型式 Model	シール長さ Seal length	シール下長さ Distance from seal to lid	深さ Depth
TVS5000	590	450	100



シールの種類 SEAL TYPE

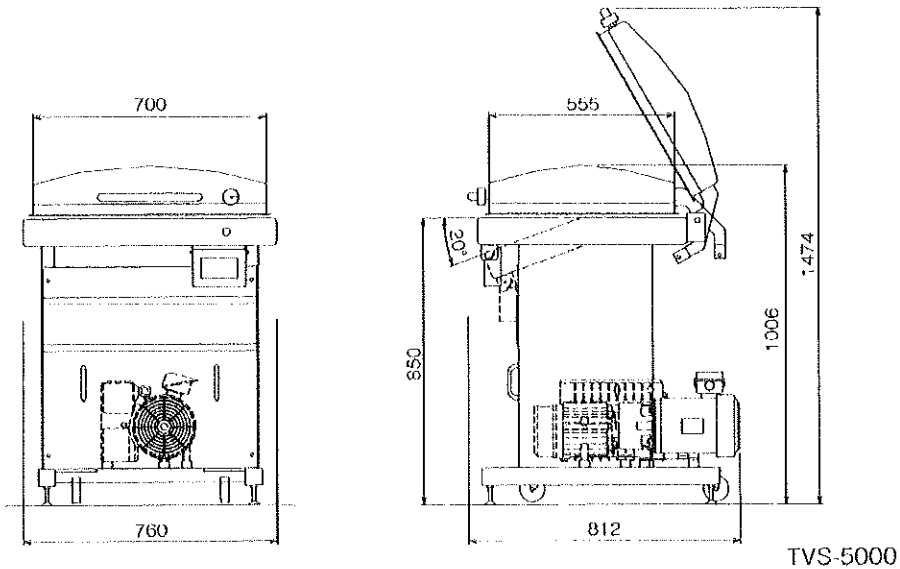
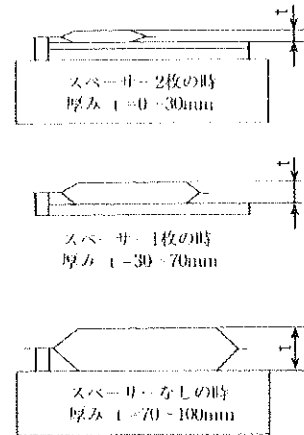


標準

主な仕様 SPECIFICATIONS

機種 Model	TVS-5000
機械の大きさ・重量 (W×D×H) Dimensions・weight	760×812×1474 210kg
真空ポンプ Vacuum pump	1,050ℓ/min, 2.0KW (50Hz) / 2.4KW (60Hz)
シール方式 Sealing system	インパルス方式 10 (W) × 590 (L) Impulse seal
電源 Power consumption	3相 200V 50・60Hz モーター 2.0/2.4+シール・他 0.7+2.7KW/3.1KW
能力 Capacity	$\frac{590 \text{ (mm)}}{W \text{ (mm) of bag}} \times 2$ 3cycle/min.

製品形体



※仕様は改良の為予告なく変更する場合があります。
Specifications may be subject to change without notice.

御地方面の取扱い店
Please contact us……



NISHIHARA MFG. CO., LTD.

8-17 8-chome Shoko-center Nishi-ku Hiroshima 733-0833 Japan
E-mail info@nishihara-mfg.co.jp http://www.nishihara-mfg.co.jp/
TEL +81 82 277 5363 FAX +81 82 278 4180

Affiliated with
SEAENCE CO., LTD.

E-mail info@seaence.com
http://www.seaence.com/
TEL+81 82 277 1155 FAX+81 82 277 5560

